

Aerobika*

Oscilačný, pozitívny výdychový tlak
terapeutický systém



Trudell Medical International*



Trudell Medical International
725 Third Street
London, Ontario, Kanada, N5V 5G4
Telefón: +1-519-455-7060
Fax: +1-519-455-7858
E-mail: customerservice@trudellmed.com
Webová stránka: www.trudellmed.com

Distribútor:

Kanadský nemocničný distribútor:
Trudell Medical Marketing Limited
758 Third Street
London, Ontario, Kanada N5V 5J7 E-
mail: tmml@tmml.com
Webová stránka:
www.tmml.com



Trudell Medical International Europe Ltd
BioCity Nottingham, Pennyfoot Street
Nottingham, NG1 1GF, Spojené kráľovstvo E-
mail: customerservice@trudellmed.com
Webová stránka: www.trudellmed.com

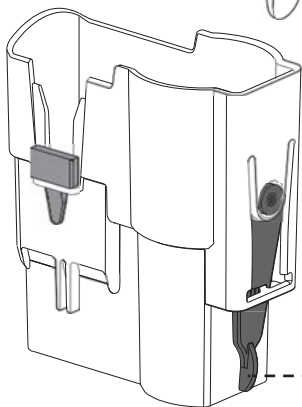
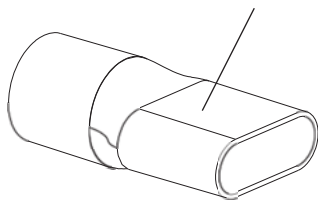
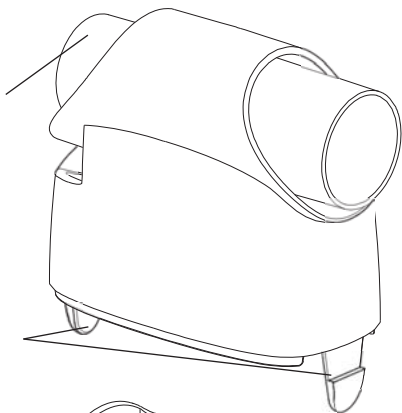
Množstvo: 1

REF 110501

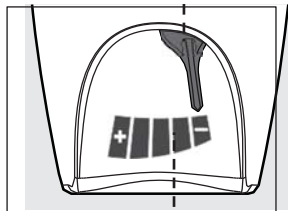
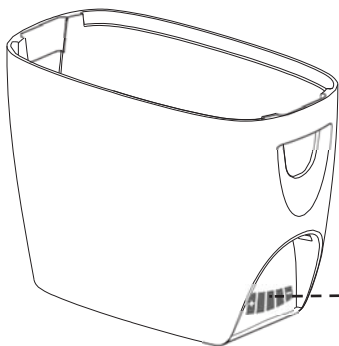


Návod na použitie 1	SK
Mode d'emploi 7	FR
Instrucciones de uso 14	ES
Návod na použitie 21	SK
Gebbruiksaanwijzing 28	NL
Istruzioni per l'uso 35	IT
Användarinstruktioner 42	SV
Brugsanvisning 48	DA
Návod na použitie 55	SK
Kultúrne dedičstvo 62	TR
Inštrukcia použitia 68	PL
Instruções de utilização 75	PT
使用介紹 82	ZH

88 AR



m



SPRÁVNE POUŽITIE

Prístroj **Aerobika*** na oscilačnú pozitívnu expiračnú tlakovú terapiu je určený na použitie ako prístroj na pozitívny expiračný tlak (PEP). Oscilačný PEP prístroj **Aerobika*** možno použiť aj na súčasné podávanie aerosólových liekov. Prístroj je určený pre pacientov, ktorí sú schopní vytvoriť výdychový objem zodpovedajúci 10 litrom za minútu počas 3 - 4 sekúnd.

PREKÁŽKY

- V prípade detí nenechávajte zariadenie bez dozoru. Zariadenie nie je hračka.
- Po odstránení krytu netlačte na úchyty. V opačnom prípade môžete zlomiť výstupky a nebudete môcť zariadenie správne zostaviť.
- Pred začatím liečby poznajte a dodržiavajte všetky kontraindikácie liečby.

KONTRAINDIKÁCIE

Zariadenie Aerobics* Oscillation PEP sa neodporúča v nasledujúcich prípadoch:

- Pacient nemôže tolerovať zvýšené dýchanie
- Intrakraniálny tlak (ICP) vyšší ako 20 mm Hg
- Hemodynamická nestabilita (nestabilita krvného tlaku)
- Nedávna operácia alebo poranenie tváre, ústnej dutiny alebo lebky
- Akútna sinusitída
- Epistaxa (krvácanie z nosa)
- Dni po ezofagektómii
- Závraty
- Aktívne krvácanie z pľúc
- Neliečený pneumotorax (pneumotorax)
- Známe alebo podozrivé poranenie bubienka alebo iné ochorenie stredného ucha

FIGYELEM

Používanie zariadenia s nadmerným tlakom môže mať za následok nežiaduce následky. Výdychový tlak nad 20 vodných cm môže mať za následok jeden alebo viacero nežiaducich následkov uvedených nižšie u pacientov citlivých na zvýšený transpulmonálny tlak. Na výber vhodného prostredia pre každého pacienta je potrebný odborný klinický posudok. Ak nenastavíte odpor na ovládači odporu tak, aby zodpovedal expiračnému odporu pacienta, môže to spôsobiť, že oscilačná liečba PEP bude neúčinná alebo môže mať za následok jednu alebo viacero z nasledujúcich nežiaducich reakcií.

Nežiaduce vedľajšie účinky nesprávnej liečby môžu zahŕňať:

- Zvýšená práca pri dýchaní, ktorá môže viesť k hypoventilácii a zvýšenej hladine CO₂
- Zvýšený intrakraniálny tlak
- Kardiovaskulárne riziko
 - ischémia myokardu (ischémia myokardu)
 - Znížená žilová distenzia
- Nadmerné prehŕňanie vzduchu, ktoré spôsobuje nevoľnosť a zvyšuje riziko nesprávneho krmenia
- Klaustrofóbia
- Pľúcne hyperbarické poškodenie

NASTAVENIE AEROBIKU* OSCILÁCIA PEP

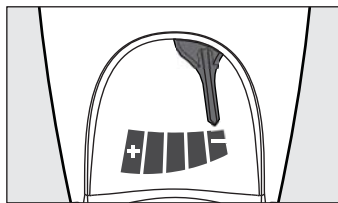
Informácie o častiach relácie nájdete na obrázku 1.

Pred použitím si prečítajte návod na použitie a majte ho vždy po ruke. Ak máte akékoľvek otázky týkajúce sa účinnosti alebo používania tohto výrobku, obráťte sa na svojho lekára.

URČENIE VHODNÉHO NASTAVENIA ODPORU

Zariadenie **Aerobics*** Oscillation PEP by mal nastaviť zdravotnícky pracovník podľa nižšie uvedených krokov:

1. Az Ellenállás szabályzót a legalacsonyabbra állítva kezdjen. (Ábra 2)
2. Uložte pacienta do pohodlnej polohy v sede. Požiadajte pacienta, aby sa cez prístroj nadýchol hlbšie ako zvyčajne, ale nie maximálne. Potom cez zariadenie rýchlo, ale nie násilne, vydýchnite.
3. Odpor by mal byť nastavený tak, aby výdych trval 3 až 4-krát dlhšie ako nádyh. Odpor možno zvýšiť posunutím regulátora doľava. Ak chcete znížiť odpor, posuňte ho doprava.

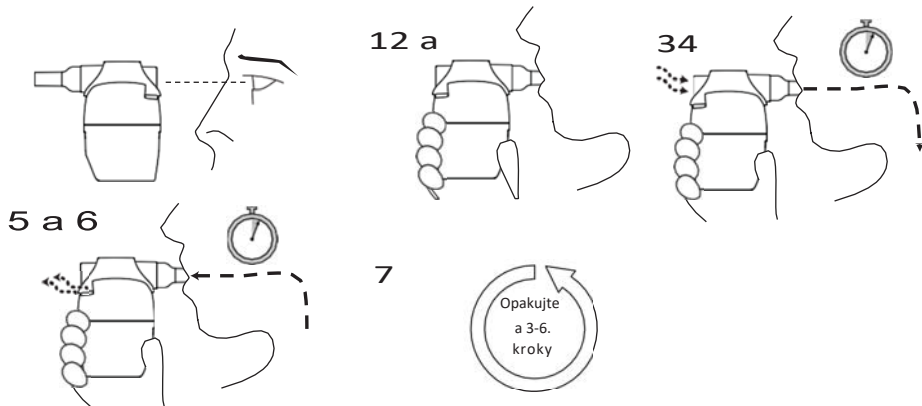


POZNÁMKA: Nastavením správneho odporu sa dosiahne požadovaný pomer vdychu a výdychu 1:3 alebo 1:4 počas 10-20 minút bez nadmerného zaťaženia pacienta.

4. Liečba sa mala pravidelne prehodnocovať alebo keď sa stav pacienta zmení. Keďže v dýchacích cestách je menej sekrétu, odpor sa môže zvýšiť, aby sa udržal správny pomer vdychu a výdychu.

SPRÁVNA TECHNIKA POUŽÍVANIA AERÓBNEHO* OSCILAČNÉHO PEP

Liečba sa má podávať dvakrát denne alebo podľa odporúčania lekára.



1. Pred použitím si zariadenie pozorne preštudujte. Ak zistíte akékoľvek chyby, okamžite ho vymeňte. Vždy sa uistite, že je ovládací prvok Resistance v polohe predpísanej lekárom. Rozložené zariadenie jemne stlačte k sebe tak, aby do seba zapadli spojovacie jazýčky.
2. Aj keď to nemá vplyv na oscilačný PEP **Aerobik***, odporúča sa vykonávať ošetrovanie v pohodlnej polohe v sede.
3. Vložte hadičku do úst, zovrite pery, aby sa úplne uzavreli. Dbajte na to, aby vaša ruka nebránila výdychu v zadnej časti zariadenia.
4. Dýchajte cez prístroj hlbšie ako zvyčajne, ale nenaplňte pľúca úplne. Pred výdychom zadržte dych na 2-3 sekundy.
5. Dýchajte aktívne, ale nie násilne smerom von cez zariadenie. V ideálnom prípade by mal výdych trvať 3 až 4-krát dlhšie ako vdych. Aby ste maximalizovali účinnosť ošetrovania, udržiavajte tvár rovnú a stabilnú. Počas liečby dbajte na správne zatvorenie náustka.
6. Pokračujte v hlbokých vdychoch a dlhých výdychoch po dobu 10-20 vdychov alebo podľa odporúčania vášho zdravotníckeho pracovníka. Po najmenej 10 vdychoch 2-3-krát zakašlite, aby ste si uvoľnili dýchacie cesty.

Váš lekár vám pomôže naučiť sa správnu techniku. Pre dosiahnutie maximálnej účinnosti sa snažte zadržať kašeľ aspoň na 10 cyklov výdychu.

- Opakujte kroky 3-6 počas 10-20 minút alebo podľa rozhodnutia lekára. Úplná depilácia by sa mala vykonávať aspoň dvakrát denne, a ak sa tvorí veľa slín, frekvencia by sa mala zvýšiť na 3 - 4 krát denne.
- Cieľom je udržať pľúca čisté a zvýšiť kapacitu dýchania. Zachovajte pravidelnosť liečby, aj keď sa vám zníži produkcia slín.

⚠ UPOZORNENIA: Ak počas liečby pociťujete závraty alebo neprijemné pocity, prerušte liečbu a kontaktujte svojho lekára alebo zdravotníckeho pracovníka.

POUŽITIE OSCILUJÚCEHO PEP *AEROBIKA** Inštalácia s **PORLASTEROM** (predáva sa samostatne)

Prístroj *Aerobika** Oscillation PEP sa môže používať s rozprašovačom malých rozmerov, ktorý má priemer 22 mm. Váš lekár vám odporučí, ktorý prístroj použiť na kombinovanú liečbu.

Lieky, ktoré otvárajú dýchacie cesty (napr. albuterol) alebo pomáhajú redukovať sputum (napr. hypertonický fyziologický roztok), sú vhodnou voľbou na použitie s oscilačnou PEP *Aerobika**, pretože redukujú alebo odstraňujú sputum z pľúc.

Prípravky, ktoré musia zostať v pľúcach, ako napríklad antibiotiká, by sa mali inhalovať oddelene po ukončení oscilačnej liečby.

- Pred začatím liečby sa uistite, že ste si prečítali a porozumeli poskytnutým pokynom.
- Uistite sa, že je rozprašovač správne nastavený a že ste pridali prípravok do pohára rozprašovača. Odstráňte náustok (alebo masku) z rozprašovača.
- Pripojte rozprašovač k portu rozprašovača *Aerobics** Oscillation PEP, ako je znázornené na obrázku 3.
- Zapnite zdroj stlačeného vzduchu a dokončíte celé ošetrorenie pomocou vyššie zvyraznenej techniky dýchania.



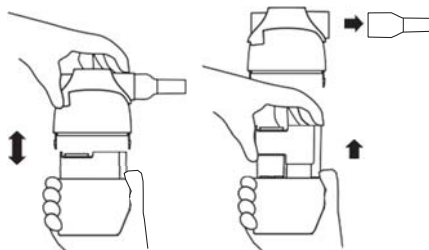
i POZNÁMKA:

- Ak používate nebulizátor s dychovým pohonom značky **AEROCLIPSE**, nie je potrebný žiadny adaptér.
- Vždy sa uistite, že používate náustok *Aerobics** Oscillation PEP, inak zariadenie nebude fungovať správne (pozri o b r á z o k 3).
- Ak používate prístroj s rozprašovačom, pred ďalším použitím by ste mali prístroj očistiť od všetkých usadenín, ktoré mohli zostať počas výdychu.

ČISTENIE A DEZINFEKČIA OSCILAČNÉHO PEP STROJA *AEROBIC**

1. POKYNY NA ČISTENIE

Oscilačný PEP prístroj *Aerobika** možno pred čistením rozobrať na štyri časti: náustok, horný kryt, spodný kryt a zásobník ventilov. Ak je to potrebné, oscilačný PEP *Aerobika** možno po každom použití vyčistiť. Ošetrojúci lekár by mal vždy určiť vhodný postup čistenia (1) a dezinfekcie (2) a frekvenciu podľa klinického obrazu a zdravotného stavu pacienta.



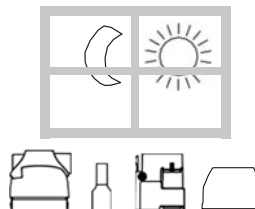
A. DEMONTÁŽ SPOTREBIČA

- Stlačte záložky konektora na oboch stranách zariadenia. Držte západky zatlačené a jemne ťahajte horný kryt nadol, kým sa obe časti neoddelia.
- Odstráňte nádržku ventilu. Nádobu nerozoberajte.
- Ak chcete náustok vybrať, pevne ho uchopte a odklopte zo zariadenia.

B. ČISTENIE ZARIADENIA

VODOU A MYDLOM

- Umyte štyri diely vo vlažnej čistej vode s tekutým prostriedkom na umývanie riadu a nechajte ich 15 minút namočené. Jemne premiešajte.
- Oplachujte iba v teplej vode.
- Ak chcete diely vysušiť, vytrepzte z nich všetku zvyšnú vodu. Pred opätovnou montážou dielov nechajte diely dôkladne vyschnúť na vzduchu.



VAGY

MOSOGATÓGÉP

- Štyri rozoberateľné časti možno umývať aj v umývačke riadu
- vložením dielov do hornej priehradky.
- Umyte bežným pracím prostriedkom,
- **s oplachovacím prostriedkom (napr. Jet Dry†).**
- Ak v ňom zostane voda, pred opätovnou montážou ho vytrepzte a nechajte vyschnúť na vzduchu.
- Neodporúčame umývať nadmerne znečistený riad.



C. MONTÁŽ ZARIADENIA

- Vložte nádržku ventilu do spodného krytu. Ak sa nedá ľahko zasunúť na miesto, otočte ho o 180° a skúste to znova.
- Pripojte horný a dolný kryt, kým nebudete počuť "cvaknutie" oboch pripájacích uší (môže sa to stať súčasne).
- Dbajte na to, aby boli uši pevne zasunuté do oboch polovic súčasne.
- **Vymeňte náustok.**

TIP - Voda z vodovodu môže byť bohatá na minerály, ktoré môžu spôsobiť tvorbu vodného kameňa na spotrebiči. Ak to zistíte, namočte rozoberateľný spotrebič na 1 hodinu do roztoku 1 šálky octu a 1 šálky vody a potom ho opláchnite.

2. POKYNY NA DEZINFEKCIU

V prípade potreby môžete oscilačný PEP **Aerobics*** každý týždeň dezinfikovať niektorým z nasledujúcich spôsobov. Pred dezinfekciou vyčistite. Zariadenie nesušte ani nezostavujte.

VYSOKÁ ÚROVEŇ DEZINFEKČIE

Ak sa to považuje za klinicky nevyhnutné vzhľadom na zdravotný stav pacienta, pomôcka sa môže **po použití raz denne** vyčistiť a vydezinfikovať.

Na oplachovanie by sa mala používať voda STERIL.

NAVRHOVANÁ METÓDA - ELEKTRONICKÝ PARNÝ STERILIZÁTOR

Štyri rozobraté diely môžete vydezinfikovať aj pomocou elektronického parného sterilizátora na fľaše podľa pokynov výrobcu (napr. elektronický sterilizátor AVENT). Pred opätovným zostavením nechajte diely vychladnúť a dôkladne vysušiť.

ALTERNATÍVNE METÓDY

A. HISTÓRIA

Keď voda dosiahne bod varu, vložte štyri rozobraté časti do hrnca a varte 5 minút. Pred opätovným zostavením vyberte z vody, nechajte vychladnúť a dôkladne vysušiť.

POZNÁMKA: Na dno hrnca umiestnite malý držiak, aby ste zabránili kontaktu plastových častí s horúcim dnom.

B. PARNÉ MIKROVLNNÉ RÚRY

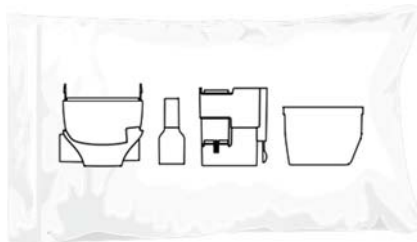
Štyri rozobraté časti môžete dezinfikovať v mikrovlnnej rúre, vo vrecku na parný čistič (napr. vrecko Quick-Clean† MicroSteam†), postupujte podľa pokynov výrobcu. Pred opätovnou montážou vyberte z vrečka a nechajte dôkladne vychladnúť a vyschnúť.

Umiestnite diely do vrečka tak, ako je znázornené na obrázku 4.

C. IZOPROPYLALKOHOL (70%)

Štyri demontované časti môžete vydezinfikovať ponorením do 70 % izopropylalkoholu na 5 minút. Pred opätovnou montážou ho dôkladne opláchnite a osušte.

OBRÁZOK 4



D. PEROXID VODÍKA (3%)

Štyri demontované časti možno dezinfikovať namočením do 3% peroxidu vodíka na 30 minút. Pred opätovnou montážou ho dôkladne opláchnite a osušte.

E. Dezinfekčný prostriedok (neodporúča sa na dezinfekciu na vysokej úrovni)

Štyri rozobraté časti môžete dezinfikovať v roztoku bielidla a vody v pomere 1:50 (približne 1 polievková lyžica bielidla v 3¼ šálky vody) počas 3 minút. Pred opätovnou montážou ho dôkladne opláchnite a osušte. Dezinfekčný roztok (napr. Milton†, Dodiet, Control III† alebo Cidext†) v dýchacom prístroji môžete nahradiť dezinfekčným roztokom podľa pokynov výrobcu.

⚠ UPOZORNENIA: Ak sa pokyny na čistenie a dezinfekciu nedodržia správne, môže to mať nepriaznivý vplyv na výkon zariadenia.

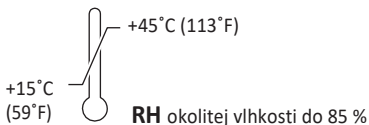
ODPADOVÉ HOSPODÁRSTVO

Zariadenie **Aerobics*** Oscillation PEP môžete zlikvidovať spolu s domovým odpadom, pokiaľ predpisy o nakladaní s odpadom vo vašej krajine nestanovujú inak.

POZNÁMKA

- MÔŽE POUŽÍVAŤ JEDEN PACIENT.
- Výrobok sa odporúča vymeniť po 12 mesiacoch používania alebo pri poškodení.
- Výrobok je vyrobený bez použitia latexu.
- Túto zdravotnícku pomôcku neposkytujte nikomu inému.
- Ak nemôžete dýchať cez zariadenie, skontrolujte nastavenie odporu alebo skúste zariadenie dôkladne vyčistiť.
- Oscilačný prístroj Aerobika* PEP skladujte na suchom, bezprašnom mieste a nevystavujte ho priamemu slnečnému žiareniu.

Rozsah prevádzkových teplôt:



Informácie naposledy aktualizované v marci 2015

110064-001 Rev. Značky označené * sú registrované ochranné známky spoločnosti Trudell Medical International. Značky označené † sú registrované ochranné známky príslušných spoločností.

Copyright © Trudell Medical International 2015. Všetky práva vyhradené.